

## Batidoras mezcladoras Planetary Mixer, 10 lt. - Electronic

ARTÍCULO # \_\_\_\_\_

MODELO # \_\_\_\_\_

NOMBRE # \_\_\_\_\_

SIS # \_\_\_\_\_

AIA # \_\_\_\_\_



600198 (XBE10B)

Batidora mezcladora 10 lt, con dispositivo de detección de cuba, con variador electrónico de velocidad. Equipada con gancho espiral, batidor y pala - libre BPA

### Características técnicas

- Batidora mezcladora profesional que proporciona todas las funciones básicas de mezclado: amasado de diferentes tipos de masa, mezclado de productos semilíquidos y emulsiones y varias salsas.
- Se suministra con:-gancho en espiral, paleta, batidor de varillas y cuba de 10 litros.
- Variador de velocidad electrónico.
- Pantalla de seguridad desmontable que activa la elevación y el descenso de la cuba.
- Capacidad máxima (harina, con 60 % de hidratación) 3,5 kg., apta para 10-50 comidas por servicio.
- Dispositivo de seguridad que hace que la máquina se pare automáticamente cuando la cuba baja.
- El sistema de detección de cuba permite que la máquina funcione solo cuando la cuba y la pantalla sólida de seguridad están correctamente posicionadas e instaladas juntas.

### Construcción

- Diseño compacto para la instalación de sobremesa.
- Estructura íntegra en acero inoxidable.
- Fabricación robusta con sólida estructura de metal soldada mecánicamente.
- Cuba de acero inoxidable AISI 302, 10 litros de capacidad.
- Motor asíncrono con par de arranque potente.
- Movimiento planetario sobre engranajes autolubricantes, eliminando riesgos de fugas.
- 10 velocidades de 26 a 180 rpm (movimiento planetario), que se ajustan a la herramienta seleccionada y consistencia de las texturas.
- Sistema planetario resistente al agua (controles eléctricos IP55 y control IP34 en toda la máquina).
- Potencia: 750 vatios.
- Patas ajustables para una estabilidad perfecta.

### accesorios incluidos

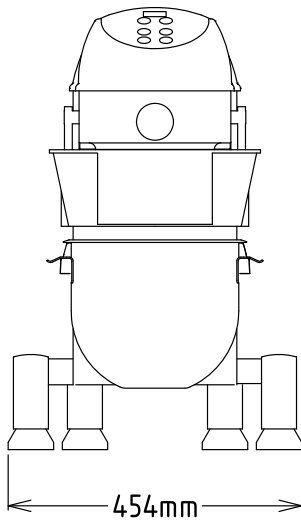
- |                                |            |
|--------------------------------|------------|
| • 1 de Paleta 10 lt adicional  | PNC 653267 |
| • 1 de Gancho espiral 10 lt    | PNC 653268 |
| • 1 de Batidor 10 lt adicional | PNC 653269 |
| • 1 de Cuba 10 lt adicional    | PNC 653276 |

### accesorios opcionales

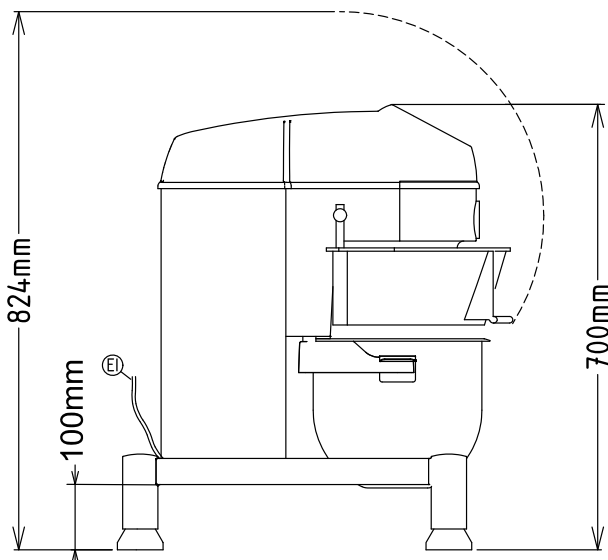
- |                           |                                     |
|---------------------------|-------------------------------------|
| • Paleta 10 lt adicional  | PNC 653267 <input type="checkbox"/> |
| • Gancho espiral 10 lt    | PNC 653268 <input type="checkbox"/> |
| • Batidor 10 lt adicional | PNC 653269 <input type="checkbox"/> |
| • Cuba 10 lt adicional    | PNC 653276 <input type="checkbox"/> |

Aprobación: \_\_\_\_\_

Alzado

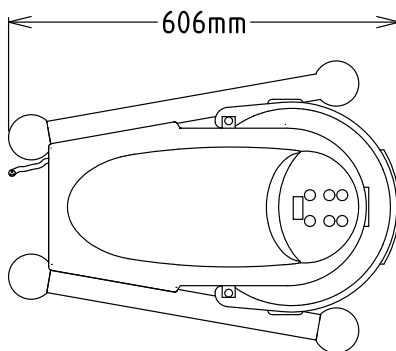


Lateral



EI = Conexión eléctrica (energía)

Planta


**Eléctrico**
**Suministro de voltaje**

600198 (XBE10B)

200-240 V/1N ph/50/60 Hz

**Potencia eléctrica max.:**

0.75 kW

**Capacidad**
**Rendimiento (hasta):**

3.5 litros/ciclo

**Capacidad**

10 litros

**Info**
**Dimensiones externas, ancho** 454 mm

**Dimensiones externas, fondo** 606 mm

**Dimensiones externas, alto** 700 mm

**Peso del paquete** 49 kg

**Peso neto:** 37

**Masa de harina:** 3.5 kg con Gancho espiral

**Claras de huevo:** 18 con Batidor